



Электрлі перфоратор

Электрический перфоратор

KZ Пайдалану және қызмет көрсету бойынша нұсқаулық 4-16

RU Руководство по эксплуатации 17-29

RH 650-24

RH 0215

RH 850-26

RH 0216

RH 850-26 F

RH 900-26

Сервистік қызмет көрсету

Бұйымға техникалық қызмет көрсетумен байланысты барлық мәселелер бойынша мамандандырылған сервистік орталықтарға хабарласыңыз. Бұйымды жөндеу және техникалық қызмет көрсетуге уәкілетті сервистік орталықтары туралы толық ақпарат:

- alteco.hk сайтында орналасқан

Қосымша ақпаратты сатушыдан немесе біздің Астана қаласындағы ақпараттық желі бойынша ала аласыз:

- **7 (7172) 55 44 00**
- service@alteco.hk



QR-кодты сканерлеп немесе сілтеме бойынша сервис орталықтарының мекен-жайлары мен сіздің еліңіздегі бірыңғай байланыс-орталығының телефон нөмері туралы ақпарат ала аласыз: <https://alteco.hk/info/service.html>

Сервисное обслуживание

По всем вопросам, связанным с техобслуживанием изделия, обращайтесь в специализированные сервисные центры. Подробная информация о сервисных центрах, уполномоченных осуществлять ремонт и техническое обслуживание изделия, находится на сайте:

- alteco.hk

Дополнительную информацию Вы можете получить у продавца или по нашей информационной линии в г. Астана:

- **7 (7172) 55 44 00**
- service@alteco.hk

Информацию об адресах сервисных центров, а также номер телефона единого контакт-центра в вашей стране можно узнать, отсканировав QR-код или ссылку: <https://alteco.hk/info/service.html>



Қауіпсіздік шаралары

Электр құралын пайдалану алдында жану, электр тогымен жарақаттану қаупін азайту және құралға зиян келтіру мүмкіндігін төмендету мақсатында барлық қажетті шаралар қолданылуы тиіс. Бұл сақтық шаралары төменде көрсетілген тармақтарды қамтиды.

Жұмыс орнының қауіпсіздігі

Жұмыс орнын таза және жақсы жарықтандырыңыз. Жұмыс орнындағы тәртіпсіздік немесе жарық түспейтін аймақтар жазатайым оқиғаларға әкелуі мүмкін.

Жарылғыш қаупі бар ортада, мысалы, жанғыш сұйықтықтар, жанғыш газдар немесе шаң бар жерлерде электр құралдарымен жұмыс жасамаңыз.

Электр құралдары ұшқын шығарады, бұл шаң мен булардың тұтануына әкелуі мүмкін.

Электр құралымен жұмыс істеу кезінде балалар мен бөгде адамдардың жұмыс орнына жақын болуына жол бермеңіз. Басқа жаққа назар аударып, сіз электр құралды басқаруды жоғалтуыңыз мүмкін.

Жабдық зиянды және қауіпті өндірістік факторлардың әсерінсіз тұрмыстық жағдайларда, коммерциялық аймақтарда және қоғамдық орындарда, электр қуаты аз өндірістік аймақтарда жұмыс істеуге арналған. Жабдық қызмет көрсетуші персоналдың тұрақты қатысуынсыз пайдалануға арналған.

Электр қауіпсіздігі

Электр құралының штепсельдік ашасы штепсельдік розеткаға сәйкес келуі тиіс. Ешбір жағдайда штепсель ашасына өзгеріс енгізбеңіз. Қорғаныс мақсатындағы жерге тұйықталуы бар электр құралдарына өтпелі штекерлерді қолданбаңыз. Өзгермеген штепсельдік ашалары мен тиісті штепсельдік розеткалар электр тогының соғу қаупін азайтады.

Жерге тұйықталған беттермен, мысалы, құбырлармен, жылыту элементтерімен, ас үй плиталарымен және тоңазытқыштармен денеңіздің жанасуын болдырмаңыз. Денеңіздің жерге тұйықталған кезде электр тогының соғу қаупі артады.

Электр құралын жаңбыр мен ылғалдан қорғаңыз. Электр құралына судың енуі электр тогының соғу қаупін арттырады.

Баусымды мақсатынан тыс пайдалануға рұқсат етілмейді. Ешқашан электр құралын тасымалдау немесе ілу және де ашаны штепсель розеткасынан алу үшін баусымды пайдаланбаңыз. Баусымды майдың жоғары температурасынан, өткір жиектерден немесе электр құралының қозғалмалы бөліктерінен қорғаңыз. Зақымдалған немесе оралған баусым электр тогының соғу қаупін арттырады.

Ашық аспан астындағы электр құралымен жұмыс кезінде бұл үшін қолайлы ұзартқыш кабельдерді қолданыңыз. Ашық аспан астында жұмыс істеуге жарамды ұзартқыш кабельді пайдалану электр тогының соғу қаупін азайтады.

Егер электр құралын дымқыл бөлмеде пайдаланбау мүмкін болмаса, электр құралын қорғаныс өшіру құрылғысы арқылы қосыңыз. Қорғаныс құрылғысын пайдалану электрлік жарақаттану қаупін азайтады.

Адамдардың қауіпсіздігі

Мұқият болыңыз, не істеп жатқаныңызды қадағалаңыз және электр құралымен жұмысты мұқият бастаңыз. Электр құралын шаршаған күйде немесе есірткінің, алкогольдің немесе дәрілік заттардың әсерінен пайдаланбаңыз. Электр құралымен жұмыс істеу кезінде немқұрайдылықтың бір сәті ауыр жарақатқа әкелуі мүмкін.

Жеке қорғаныс құралдарын қолданыңыз. Әрқашан қауіпсіздік көзілдірігін киіңіз. Электр құралдарымен жұмыс түріне байланысты жеке қорғаныс құралдарын пайдалану, мысалы: қорғаныс маскасы, сырғанамайтын табаны бар аяқ киім, қорғаныс дулыға немесе есту органдарын қорғау құралдарын пайдалану жарақат алу қаупін азайтады.

Электр құралын байқаусызда қосуға жол бермеңіз. Электр құралын желіге және/немесе аккумуляторға қоспас бұрын, электр құралын көтеру немесе тасымалдау алдында оның өшірулі екеніне көз жеткізіңіз. Электр құралын тасымалдау кезінде саусағыңызды ажыратқышта ұстап тұру және қосылған электр құралын қуат көзіне қосу жазатайым оқиғаларға әкелуі мүмкін.

Электр құралын қосқанға дейін орнату құралын немесе сомын кілттерді алыңыз. Электр құралының айналмалы бөлігінде орналасқан құрал немесе кілт жарақатқа әкелуі мүмкін.

Дененің табиғи емес қалпын қабылдамаңыз. Әрқашан тұрақты қалыпқа ие болыңыз және тепе-теңдікті сақтаңыз. Осының арқасында сіз күтпеген жағдайларда электр құралын жақсы басқара аласыз.

Тиісті жұмыс киімін киіңіз. Кең киім мен зергерлік бұйымдарды киімеңіз. Шаш пен киімді қозғалмалы бөлшектерден аулақ ұстаңыз. Кең киім, зергерлік бұйымдар немесе ұзын шаш айналмалы бөліктерге тартылуы мүмкін.

Шаң соратын және шаң жинайтын құрылғыларды орнату мүмкіндігі болса, олардың қосылуын және дұрыс пайдаланылуын тексеріңіз. Шаң сорғышты қолдану шаң тудыратын қауіпті төмендетуі мүмкін.

Электр құралдарын жиі пайдалану нәтижесінде алынған электр құралдарын жақсы білу өзіне деген сенімділікке және электр құралдарымен жұмыс істеудің қауіпсіздік техникасын елемеге әкелмеуі керек. Бір секунд ішіндегі бір ұқыпсыз әрекет ауыр жарақатқа әкелуі мүмкін.

НАЗАР АУДАРЫҢЫЗ! Электрмен жабдықтаудың толық немесе ішінара тоқтауы немесе энергиямен жабдықтауды басқару тізбегінің зақымдануы салдарынан электр құралының жұмысында іркіліс туындаған жағдайда ажыратқыштың бұғатталмағанына көз жеткізгеннен кейін, оны Өшірулі күйіне орнатыңыз (бар болса). Қуат ашасын розеткадан ажыратыңыз немесе алынбалы аккумуляторды ажыратыңыз. Бұл бақыланбайтын қайта іске қосудың алдын алады.

Осы Нұсқаулыққа сәйкес білікті персонал электр құралын реттеумен, монтаждаумен, пайдалануға берумен және оған қызмет көрсетумен таныс адамдарды білдіреді.

Электр құралымен жұмыс істеуге техникалық сипаттаманы, пайдалану жөніндегі нұсқаулықты және қауіпсіздік қағидаларын зерделеген, жасы 18-ден асқан адамдар жіберіледі.

Бұйым физикалық сезімдік немесе ақыл-ой қабілеттері төмен адамдардың (балаларды қоса алғанда) пайдалануына немесе олардың өмірлік тәжірибесі немесе білімі болмаған кезде, егер олар бақылауда болмаса немесе электр құралын олардың қауіпсіздігіне жауапты адамның пайдалануы туралы нұсқау берілмесе, пайдалануға арналмаған.

Электр құралын қолдану және онымен жұмыс істеу

Электр құралын шамадан тыс жүктемеңіз. Жұмыс үшін тиісті арнайы электр құралын пайдаланыңыз. Тиісті электр құралымен Сіз көрсетілген қуат диапазонында жақсы және сенімді жұмыс жасайсыз.

Ажыратқыш ақаулы болған кезде электр құралымен жұмыс жасамаңыз. Қосуға немесе өшіруге болмайтын электр құралы қауіпті және жөндеуге жатады.

Электр құралын орнатпас, керек-жарақтарды ауыстыру немесе электр құралын сақтау үшін алып тастаудан бұрын, штепсель ашасын розеткадан ажыратыңыз және/немесе мүмкін болса, аккумуляторды алыңыз. Бұл сақтық шарасы электр құралының байқаусызда қосылуына жол бермейді.

Электр құралдарын балалардың қолы жетпейтін жерде сақтаңыз. Электр құралын онымен таныс емес немесе осы нұсқаулықтарды оқымаған адамдарға пайдалануға рұқсат бермеңіз. Электр құралдары тәжірибесіз адамдардың қолында қауіпті.

Электр құралдары мен керек-жарақтарға мұқият күтім жасаңыз. Электр құралының мінсіз функциясын және қозғалмалы бөліктерінің жүруін, электр құралының жұмысына теріс әсер ететін бұзылулардың немесе зақымданулардың болмауын тексеріңіз. Зақымдалған бөліктер электр құралын пайдаланғанға дейін жөнделуі керек. Электр құралдарына нашар қызмет көрсету көптеген жазатайым оқиғалардың себебі болып табылады.

Кесетін құралды өткір және таза күйінде ұстаңыз. Өткір кесу жиектері бар мұқият өңделген кескіш құралдары сирек кептеліп қалады және оларды жүргізу оңайырақ.

Электр құралдарын, керек-жарақтарды, жұмыс құралдарын және т.б. осы нұсқауларға сәйкес қолданыңыз. Бұл ретте жұмыс жағдайлары мен орындалатын жұмыстарды ескеріңіз. Электр құралдарын көзделмеген жұмыстар үшін пайдалану қауіпті жағдайларға әкелуі мүмкін.

Тұтқалар мен ұстау беттерін құрғақ және таза ұстаңыз, оларда сұйық немесе консистенциялы майлау жоқ екеніне көз жеткізіңіз. Тайғақ тұтқалар мен ұстау беттері құралмен қауіпсіз жұмыс істеуге кедергі келтіреді және күтпеген жағдайларда оны сенімді басқаруға мүмкіндік бермейді.

Қауіпсіздік техникасы бойынша қосымша нұсқаулар

Қабырғаға жасырылған құбырларды немесе сымдарды табу үшін тиісті металл іздегіштерді қолданыңыз немесе жергілікті коммуналдық қызметке анықтама алу үшін жүгініңіз. Электр сымымен байланыс өртке және электр тогының соғуына әкелуі мүмкін. Газ құбырының зақымдануы жарылысқа әкелуі мүмкін. Су құбырының зақымдануы материалдық зақымға әкеледі немесе электр тогының соғуына әкелуі мүмкін.

Электр құралының толық тоқтауын күтіңіз, тек содан кейін оны қолыңыздан босатыңыз. Жұмыс құралы кептеліп қалуы мүмкін және бұл электр құралын басқаруды жоғалтуға әкелуі мүмкін.

Дайындаманы бекітіңіз. Қысқыш құрылғыға немесе қысқышқа орнатылған дайындама Сіздің қолыңызға қарағанда сенімді ұсталады.

Жұмыстан кейін бірден кірістіру құралдар мен корпустың іргелес бөліктерін ұстамаңыз. Олар жұмыс кезінде қатты қызып, күйіп қалуы мүмкін.

Бұрғылау кезінде кірістіру құралы кептеліп қалуы мүмкін. Жұмыс кезінде электр құралын мықтап ұстаңыз және дененің тұрақты күйін қадағалаңыз. Әйтпесе, электр құралы бақылаудан шығуы мүмкін.

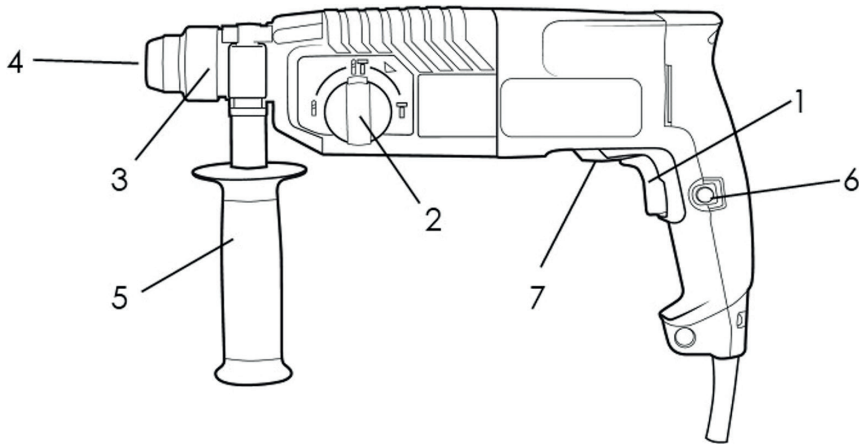
Қашаумен бөлшектеу кезінде абай болыңыз. Материалдың сынықтары басқаларға немесе өзіңізге зиян тигізуі мүмкін.

Электр құралын жұмыс уақытында екі қолыңызбен мықтап ұстаңыз және дененің тұрақты күйін бақылаңыз. Екі қолыңызбен электр құралын сенімді түрде жүргізе аласыз.

Құрылманың қолданылу аясы мен сипаттамасы

Құрал кірпіш, бетон, тасты соққымен бұрғылау мен қашауға, сондай-ақ ағаш, металл, қыш және пластмассаны соққысыз бұрғылауға арналған.

Құралдың техникалық сипаттамалары мен дизайны тұрақты жетілдіру мен модернизацияға байланысты алдын ала хабарландырусыз өзгертілуі мүмкін. 1 суретте перфоратордың негізгі бөліктері мен элементтері көрсетілген.



1 сурет

- | | |
|--|---|
| 1. Қуат түймесі | 5. Қосымша тұтқа |
| 2. Бұрғылау және соққы ауыстырып қосқышы | 6. Қуат түймесінің бекіткіші |
| 3. Торсионды муфта | 7. Айналу бағытын ауыстырып қосқыш (реверс) |
| 4. Патрон | |

Техникалық сипаттамалар

Сипаттамалары	RH 650-24	RH 850-26	RH 850-26 F	RH 0215 Promo	RH 0216 Promo	RH 900-26	
Желі параметрлері, В/Гц	220/50						
Қуат, Вт	620	800	800	800	620	800	
*Айналым саны, айн/мин	0-870	0-1100	0-1100	0-1100	0-870	0-1100	
Минутына соққы саны	0-4850	0-4000	0-4000	0-4900	0-4850	0-4200	
Соққы күші, Дж	2.8	3	3	3	2.6	3	
Патрон түрі	SDS-Plus						
Бұрғылау Ø, мм	Бетон	24	26	26	26	24	26
	Металл	13	13	13	13	13	13
	Ағаш	30	30	30	30	30	30
Қорғау класы	II						

* - реверс қалпындағы айналымдар саны айтарлықтай төмен.

Құралдың жұмыс тәртібі

Айналмалы және соққымен бұрғылау функциясы

- анкер тесіктерін бұрғылау
- бетонде тесіктерді бұрғылау
- кафельде тесіктерді бұрғылау

Айналмалы бұрғылау функциялары

- болат пен ағашты бұрғылау (қосымша жиынтық бөлшектерімен)
- бұрандаларды металл мен ағашқа бұрап кіргізу (қосымша жиынтық бөлшектерімен)

Пайдалануға дайындық

Электр қуатының көзі

Қолданылатын электр қуатының көзі бұйымның үлгілік тақтайшасындағы көрсетілген электр қуатының көзіне қойылатын талаптарға сай екендігін тексеріңіз.

«Қосу\Өшіру» ажыратып қосқышы

Қосқыш «Өшірулі» күйінде болғанына көз жеткізіңіз. Егер Сіз штепсельді розеткаға қосып, ал ажыратып қосқыш «Қосулы» күйінде болса, құрал бірден жұмыс жаса бастайды, бұл ауыр жарақатқа себеп болуы мүмкін.

Ұзартқыш

Жұмыс орны қуат көзінен алыс болған кезде, ұзартқышты қолданыңыз. Ұзартқыш талап етілетін көлденең қимаға ие болып, қуат көзінің тиісті қуаттылығындағы жұмысын қамтамасыз етуі тиіс.

Жинау

Электр құралымен кез-келген манипуляциядан бұрын штепсельді розеткадан шығарыңыз.

Қосымша тұтқа

Электр құралымен тек қосымша тұтқамен жұмыс жасаңыз.

Қосымша тұтқаның әрдайым мықтап бекітілгеніне көз жеткізіңіз. Әйтпесе, құрал жұмыс кезінде бақылаудан шығуы мүмкін.

Қосымша тұтқаны бұру.

Қосымша тұтқаны қауіпсіз және ыңғайлы жұмыс жағдайын қамтамасыз ету үшін кез келген қалпына бұруға болады.

Қосымша тұтқаның астыңғы жағын сағат тіліне қарсы бұраңыз және қосымша тұтқаны қажетті қалпына бұраңыз. Осыдан кейін, сағат тілімен бұру арқылы қосымша тұтқаның астыңғы жағын қайтадан қысыңыз. Қосымша тұтқаның қатайтатын таспасы корпустың берілген ойығында екеніне көз жеткізіңіз.

Бұрғылау патроны мен құралын таңдау

Соққымен бұрғылау және қашау үшін SDS-plus бұрғылау патронында бекітілетін SDS-plus құралдары қажет.

Ағашқа, металлға, керамикаға және синтетикалық материалға соққысыз бұрғылау үшін, сондай-ақ орау үшін SDS-plus жоқ құралдар қолданылады (мысалы, цилиндрлік сағағы бар бұрғылар). Бұл құралдар үшін жылдам қысқыш, патрон немесе тісті тәжі бар патрон қажет.

Бұрғы қондырмасын ауыстыру

Бұрғылау патронына бұрғылау қондырғысы немесе бұрғыны орнатыңыз және оны 2 суретте көрсетілгендей бекітіңіз.

Кескіштің қалпын өзгерту (Vario-Lock).

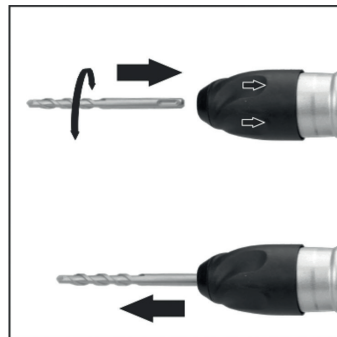
Кескішті әртүрлі қалпында бекітуге болады. Осының арқасында сіз сәйкесінше оңтайлы қалпын орната аласыз.

Кескішті патронға салыңыз.

Айналдыру/тоқтату қосқышын «Vario-Lock» күйіне бұраңыз.

Патронда кескіштің қалаған күйіне бұраңыз.

Айналдыру/тоқтату қосқышын «Қашау» күйіне бұраңыз. Осылайша, патрон бекітіледі.



2 сурет

Бұрғының қажетті қондырмасын таңдау

Бетон мен тасты бұрғылау үшін диаметріне сәйкес келетін осы мақсаттарға арналған бұрғы қондырмаларын қолданыңыз.

Металл немесе пластмассаны бұрғылау үшін кәдімгі металл бойынша бұрғылау қондырмасын қолданыңыз. Өлшемдері 0.8 мм-ден бұрғылау патронының диаметрімен анықталатын максимумға дейін. Ағашты бұрғылау үшін әдеттегі ағаш бұрғысын қолданыңыз.



НАЗАР АУДАРЫҢЫЗ!

Егер материалды әдеттегі бұрғылау функциясында бұрғылауға болатын болса, электр құралын ешқашан соққымен бұрғылау режиміне қоймаңыз. Әйтпесе, бұрғы қондырмасы мен электр құралының өнімділігі төмендеп қана қоймай, бұрғы қондырмасының өзі де зақымдалуы мүмкін. Перфоратор функциясының ажыратқышын ауыстырған кезде ажыратқыш тірелгенге дейін орнын жылжытқанына көз жеткізіңіз.

Перфораторды пайдалану

Тесіктерді бұрғылау

Перфоратор жұмыс режимін ауыстырып қосқышпен жабдықталған (3 сурет).

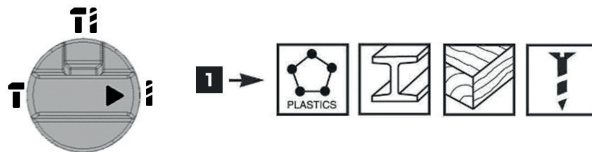
Ажыратып қосқыштың қалпына байланысты, соққысыз бұрғылау, соққымен бұрғылау немесе қашау режимдерінде жұмыс істеуге болады. Бұрғылау және қашау құралға аздап қысым жасауды қажет етеді. Құралға шамадан тыс басу қозғалтқыштың артық жүктемесіне әкеліп соғуы мүмкін. Жұмыс құралдарының техникалық күйін жүйелі түрде бақылау қажет. Қажет болған жағдайда жұмыс құралдарын қайрау немесе ауыстыру қажет.



3 сурет

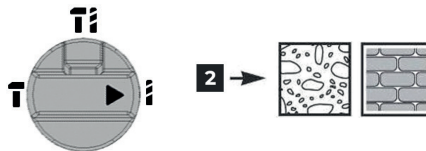
Осы функциялар үшін ажыратып қосқыштың дұрыс орналасуы 4-суретте көрсетілген.

Диаметрі 8 мм-ге дейінгі кәдімгі бұрғымен ағашқа, пластикке немесе металлға бұрғылау немесе бұрағыш (а) режимінде жұмыс істеу.



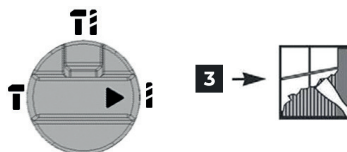
4 сурет (а)

Бетон немесе кірпішті соққымен бұрғылау (б).



4 сурет (б)

Қашау функциясы (в).



4 сурет (в)



Құрал қозғалтқышының жұмысы кезінде жұмыс режимінің ауыстырғыш қалыптарын өзгертуге тырысуға тыйым салынады. Бұл перфоратордың айтарлықтай бұзылуына себеп болуы мүмкін.

- Үлкен көлемді тесікті бұрғылаудың алдында біріншіден кішкентай бұрғыны тесіп, кейін оны қажет болған өлшемге дейін кеңейту жөн. Бұл құралға шамадан тыс жүктеме түсуін алдын алады.
- Терең тесіктерді бұрғылау кезінде бірнеше мезгілмен, әр кезде бұрғының шаңын тазарту үшін тесіктен шығара отырып бұрғылау қажет.
- Бұрғылау кезінде бұрғы қондырмасының қарысып қалуы кезінде сақтандырғыш муфта жұмыс істейді, осындай жағдайда бұрғының бұзылуын болдырмау үшін құралды бірден өшіру қажет.
- Айналмалы бұрғы қондырғысының белдігі бұрғыланатын тесіктің белдігімен сәйкес келетіндей перфораторды орнатыңыз. Бұрғы қондырмасының ең қолайлы қалпы – өңделетін материалдың бетіне қарай тікелей бұрыш бойынша. Егер бұрғылау кезінде тік бұрыш сақталмаса, бұл бұрғы қондырмасының тесікте қарысып қалуына немесе бұзылуына әкеліп, нәтижесінде жарақат себебі болуы мүмкін.



Шпиндель айналуының төмен жиілігімен ұзақ уақыт бұрғылау нәтижесінде қозғалтқыштың қызып кетуі пайда болуы мүмкін. Сондықтан жұмысты үнемі тоқтатып отыру қажет. Корпусағы саңылауларды жаппаңыз, олар құрал қозғалтқышын желдетуге арналған.

Соққымен бұрғылау

- Қажетті жұмыс режимін таңдаңыз бұл жағдайда соққымен бұрғылау.
- Патронды тиісті сағағы бар бұрғы қондырғысына салыңыз.
- Соққымен бұрғылауға дәнекерлеуші қатты қорытпалы тілімі бар бұрғы қондырмалары арналған.
- Бұрғы қондырмасын өңделетін материалға қысып қойыңыз.
- Құралды қосыңыз, соққы тетігі бірқалыпты жұмыс істеп, ал ақаусыз құрал өңделетін материалдың бетінен атып кетпеуі тиіс.

Бұрғылау тереңдігін орнату

Тереңдікті шектегішті пайдаланып, қажетті X бұрғылау тереңдігін орнатуға болады.

Тереңдік шектегішті орнату түймесін басып, тереңдік шектегішті қосымша тұтқаға салыңыз.

Тереңдік шектегішіндегі бұдырлану төмен қарауы керек.

- SDS-plus жұмыс құралын SDS-plus патронына тоқтағанша салыңыз. Әйтпесе, SDS-plus жұмыс құралын жылжыту бұрғылау тереңдігінің дұрыс орнатылмауына әкелуі мүмкін.

- Бұрғылау ұшы мен тереңдік шектегішінің ұшы арасындағы қашықтық қажетті X бұрғылау тереңдігіне сәйкес келетін етіп тереңдікті шектегішті сыртқа қарай шығарыңыз.

Құралға қызмет көрсету



Жинақтау, баптау, жөндеу немесе қызмет көрсетуге байланысты қандай да бір іс-әрекеттерді орындау алдында қуат кабелінің айырын розеткадан міндетті түрде суырып тастау қажет.

Нұсқаулар

⚠ Құралды таза күйінде ұстаңыз!

- Құралдың пластмассадан жасалған бөлшектерін тазалау үшін қандай-да бір күйдіргіш заттарды пайдалануға тыйым салынады.
- Жұмыс аяқталғаннан кейін, шаңды кетіру және қозғалтқыш корпусындағы желдету саңылауларын тазалау үшін құралды сығылған ауамен үрлеп тазарту керек.
- Электр қозғалтқышының көмір щеткаларының күйін жүйелі түрде бақылаңыз (ластанған немесе қатты тозған щеткалар ұшқындардың көп болуын және құрал шпинделінің айналу жиілігінің азаюын, сондай-ақ құралдың істен шығуына себеп болуы мүмкін).

Көмір щеткаларын ауыстыру

- Қозғалтқыштың тозып қалған көмір щеткалары (ұзындығы 5 мм-ден кем), сыртқы жағы күйген немесе сызаттары бар щеткалар ауыстырылуы тиіс. Екі щетканы бір мезгілде ауыстыру қажет.
- Көмір щеткаларын ауыстыруды тек қана білікті маман жасауы тиіс.
- Тек түпнұсқа қосалқы бөлшектерді қолдану қажет.

Кепілдік шарттары

Тұтынушы құралды сақтау мен пайдалану ережелерін сақтаған жағдайда, өндіруші кәсіпорын құралдың сатып алған күннен бастап 12 айдың ішінде үздіксіз жұмысына кепілдік береді.

Егер кепілдік мерзімінің ішінде құралдың бұзылуы өндірушінің кесірінен болса – өндіруші зауыт кепілдік бойынша жөндеуді іске асырады.

Келесі жағдайларда кепілдік бойынша жөндеу жүргізілмейді және шағымдар қабылданбайды:

- кепілдеме куәлігінде сатушы ұйымның мөртабаны мен сатылған күннің жоқ болуы
- құралдың тасымалдау және пайдалану кезіндегі зақымдалуы
- пайдалану талаптарының сақталмауы
- кепілдік мерзімінің өтіп кетуі немесе сақтау шарттарының бұзылуы

Электр құралын сақтау және кәдеге жарату ережелері

Сақтау

Құралды арнайы қаптамада (кейсте) немесе ластанудан, зақымданудан, ылғалдың әсерінен, тікелей күн сәулесінен, жоғары температурадан немесе олардың күрт өзгеруінен қорғауды қамтамасыз ететін өзге де тәсілмен сақтау және тасымалдау ұсынылады.

Сақтау, қызмет ету мерзімдері. Ресурс және кәдеге жарату

- Бұйымды сақтау мерзімі осы пайдалану жөніндегі нұсқаулықта көрсетілген сақтау шарттары сақталған кезде 10 (он) жылды құрайды. Сақтау мерзімі бұйым шығарылған күннен бастап есептеледі. Осы мерзім аяқталғаннан кейін бұйымның техникалық жай-күйіне қарамастан сақтау тоқтатылуы және бұйымның техникалық жай-күйін тексеру, жөндеуге жіберу немесе кәдеге жарату туралы және жаңа сақтау мерзімін белгілеу туралы шешім қабылдануы тиіс. Дайындалған күні құралдың заттаңбасында көрсетілген.
- Бұйымның қызмет ету мерзімі сақтау шарттары мен пайдалану ережелері, сондай-ақ осы пайдалану жөніндегі нұсқаулықта көрсетілген құралды құрастыру мен монтаждаудың дұрыстығы сақталған кезде 3 (үш) жылды құрайды. Қызмет ету мерзімі бұйым сатылған күннен бастап есептеледі.
- Қызмет ету мерзімі аяқталғаннан кейін немесе белгіленген ресурсқа қол жеткізгеннен кейін құрал пайдаланылмауы және осы құралды кәдеге жарату жүзеге асырылатын Еуразиялық Экономикалық Одаққа мүше мемлекеттің аумағында қолданылатын нормалар мен ережелерге сәйкес қоршаған ортаға экологиялық залал келтірмей кәдеге жаратылуы тиіс.
- Құралды және жиынтықтаушы тораптарды кәдеге жарату, кейіннен екінші рет өңдеу кезінде қайта балқыту немесе пайдалану үшін оны толық бөлшектеуден және кейіннен материалдар мен заттарды түрлері бойынша сұрыптаудан тұрады.

- Осы құрал және жиынтықтаушы тораптар қоршаған орта мен адам денсаулығы үшін қауіпсіз материалдар мен заттардан жасалған. Дегенмен, қоршаған ортаға теріс әсерді болдырмау үшін, құралды пайдалану аяқталғаннан кейін (қызмет ету мерзімінің аяқталуы) немесе оның одан әрі пайдалануға жарамсыздығы үшін, құрал металл сынығы мен пластмассаларды қайта өңдеу бойынша қабылдау бекеттеріне тапсырылуға жатады.

Меры безопасности

Перед использованием электроинструмента должны быть предприняты все необходимые меры предосторожности для того, чтобы уменьшить степень риска возгорания, удара электрическим током и снизить вероятность повреждения инструмента. Эти меры предосторожности включают в себя нижеперечисленные пункты.

Безопасность рабочего места

Содержите рабочее место в чистоте и хорошо освещенным. Беспорядок или неосвещенные участки рабочего места могут привести к несчастным случаям.

Не работайте с электроинструментами во взрывоопасной атмосфере, напр., содержащей горючие жидкости, воспламеняющиеся газы или пыль.

Электроинструменты искрят, что может привести к воспламенению пыли или паров.

Во время работы с электроинструментом не допускайте близко к Вашему рабочему месту детей и посторонних лиц. Отвлечшись, Вы можете потерять контроль над электроинструментом.

Оборудование предназначено для работы в бытовых условиях, коммерческих зонах и общественных местах, производственных зонах с малым электропотреблением, без воздействия вредных и опасных производственных факторов. Оборудование предназначено для эксплуатации без постоянного присутствия обслуживающего персонала.

Электробезопасность

Штепсельная вилка электроинструмента должна подходить к штепсельной розетке. Ни в коем случае не вносите изменения в штепсельную вилку. Не применяйте переходные штекеры для электроинструментов с защитным заземлением. Неизменные штепсельные вилки и подходящие штепсельные розетки снижают риск поражения электротоком.

Предотвращайте телесный контакт с заземленными поверхностями, как-то: с трубами, элементами отопления, кухонными плитами и холодильниками. При заземлении Вашего тела повышается риск поражения электротоком.

Защищайте электроинструмент от дождя и сырости. Проникновение воды в электроинструмент повышает риск поражения электротоком.

Не разрешается использовать шнур не по назначению. Никогда не используйте шнур для транспортировки или подвески электроинструмента, или для извлечения вилки из штепсельной розетки. Защищайте шнур от воздействия высоких температур масла, острых кромок или подвижных частей электроинструмента. Поврежденный или спутанный шнур повышает риск поражения электротоком.

При работе с электроинструментом под открытым небом применяйте пригодные для этого кабели-удлинители. Применение пригодного для работы под открытым небом кабеля-удлинителя снижает риск поражения электротоком.

Если невозможно избежать применения электроинструмента в сыром помещении, подключайте электроинструмент через устройство защитного отключения. Применение устройства защитного отключения снижает риск электрического поражения.

Безопасность людей

Будьте внимательны, следите за тем, что делаете, и продуманно начинайте работу с электроинструментом. Не пользуйтесь электроинструментом в усталом состоянии или под воздействием наркотиков, алкоголя или лекарственных средств. Один момент невнимательности при работе с электроинструментом может привести к серьезным травмам.

Применяйте средства индивидуальной защиты. Всегда носите защитные очки. Использование средств индивидуальной защиты, как-то: защитной маски, обуви на нескользящей подошве, защитного шлема или средств защиты органов слуха, в зависимости от вида работы с электроинструментом снижает риск получения травм.

Предотвращайте непреднамеренное включение электроинструмента. Перед тем как подключить электроинструмент к сети и/или к аккумулятору, поднять или переносить электроинструмент, убедитесь, что он выключен. Удержание пальца на выключателе при транспортировке электроинструмента и подключение к сети питания включенного электроинструмента чревато несчастными случаями.

Убирайте установочный инструмент или гаечные ключи до включения электроинструмента. Инструмент или ключ, находящийся во вращающейся части электроинструмента, может привести к травмам.

Не принимайте неестественное положение корпуса тела. Всегда занимайте устойчивое положение и сохраняйте равновесие. Благодаря этому Вы можете лучше контролировать электроинструмент в неожиданных ситуациях.

Носите подходящую рабочую одежду. Не носите широкую одежду и украшения. Держите волосы и одежду вдали от подвижных деталей. Широкая одежда, украшения или длинные волосы могут быть затянута вращающимися частями.

При наличии возможности установки пылеотсасывающих и пылесборных устройств проверяйте их присоединение и правильное использование. Применение пылесоса может снизить опасность, создаваемую пылью.

Хорошее знание электроинструментов, полученное в результате частого их использования, не должно приводить к самоуверенности и игнорированию техники безопасности обращения с электроинструментами. Одно небрежное действие за долю секунды может привести к серьезным травмам.

ВНИМАНИЕ! В случае возникновения перебоя в работе электроинструмента вследствие полного или частичного прекращения энергоснабжения или повреждения цепи управления энергоснабжением установите выключатель в положение Выкл., убедившись, что он не заблокирован (при его наличии). Отключите сетевую вилку от розетки или отсоедините съёмный аккумулятор. Этим предотвращается неконтролируемый повторный запуск.

Квалифицированный персонал в соответствии с настоящим руководством подразумевает лиц, которые знакомы с регулировкой, монтажом, вводом эксплуатацию обслуживанием электроинструмента.

К работе с электроинструментом допускаются лица не моложе 18 лет, изучившие техническое описание, инструкцию по эксплуатации и правила безопасности.

Изделие не предназначено для использования лицами (включая детей) с пониженными физическими, чувственными или умственными способностями, или при отсутствии у них жизненного опыта или знаний, если они не находятся под контролем или не проинструктированы об использовании электроинструмента лицом, ответственным за их безопасность.

Применение электроинструмента и обращение с ним

Не перегружайте электроинструмент. Используйте для работы соответствующий специальный электроинструмент. С подходящим электроинструментом

Вы работаете лучше и надежнее в указанном диапазоне мощности.

Не работайте с электроинструментом при неисправном выключателе.

Электроинструмент, который не поддается включению или выключению, опасен и должен быть отремонтирован.

Перед тем как настраивать электроинструмент, заменять принадлежности или убирать электроинструмент на хранение, отключите штепсельную вилку от розетки сети и/или выньте, если это возможно, аккумулятор. Эта мера предосторожности предотвращает непреднамеренное включение электроинструмента.

Храните электроинструменты в недоступном для детей месте. Не разрешайте пользоваться электроинструментом лицам, которые не знакомы с ним или не читали настоящих инструкций. Электроинструменты опасны в руках неопытных лиц.

Тщательно ухаживайте за электроинструментом и принадлежностями. Проверяйте безупречную функцию и ход движущихся частей электроинструмента, отсутствие поломок или повреждений, отрицательно влияющих на функцию электроинструмента. Поврежденные части должны быть отремонтированы до использования электроинструмента. Плохое обслуживание электроинструментов является причиной большого числа несчастных случаев.

Держите режущий инструмент в заточенном и чистом состоянии. Заботливо ухоженные режущие инструменты с острыми режущими кромками режут заклиниваются и их легче вести.

Применяйте электроинструмент, принадлежности, рабочие инструменты и т. п. в соответствии с настоящими инструкциями. Учитывайте при этом рабочие условия и выполняемую работу. Использование электроинструментов для непредусмотренных работ может привести к опасным ситуациям.

Держите ручки и поверхности захвата сухими и чистыми, следите чтобы на них чтобы на них не было жидкой или консистентной смазки. Скользкие ручки и поверхности захвата препятствуют безопасному обращению с инструментом и не дают надежно контролировать его в непредвиденных ситуациях.

Дополнительные указания по технике безопасности

Используйте соответствующие металлоискатели для нахождения спрятанных в стене труб или проводки, или обращайтесь за справкой в местное коммунальное предприятие. Контакт с электропроводкой может привести к пожару и поражению электротоком. Повреждение газопровода может привести к взрыву. Повреждение водопровода ведет к нанесению материального ущерба или может вызвать поражение электротоком.

Выждите полной остановки электроинструмента и только после этого выпускайте его из рук. Рабочий инструмент может заесть, и это может привести к потере контроля над электроинструментом.

Закрепляйте заготовку. Заготовка, установленная в зажимное приспособление или в тиски, удерживается более надежно, чем в Вашей руке.

Не прикасайтесь к вставным инструментам и смежным частям корпуса сразу после работы. Они могут сильно нагреться во время работы и стать причиной ожога.

Во время сверления вставной инструмент может заклинить. Крепко держите электроинструмент во время работы и следите за устойчивым положением тела. Иначе электроинструмент может выйти из-под контроля.

Будьте осторожны при демонтажных работах зубилом. Обломки материала могут травмировать окружающих или вас самих.

Крепко держите электроинструмент вовремя работы двумя руками и следите за устойчивым положением тела. Двумя руками Вы можете более надежно вести электроинструмент.

Область применения и описание конструкции

Инструмент предназначен для ударного сверления кирпича, бетона и камня, долбления, а также для безударного сверления дерева, металла, керамики и пластмассы.

Технические характеристики и дизайн инструмента могут меняться без предварительного уведомления в связи с постоянным совершенствованием и модернизацией. На рисунке 1 показаны основные части и элементы перфоратора.

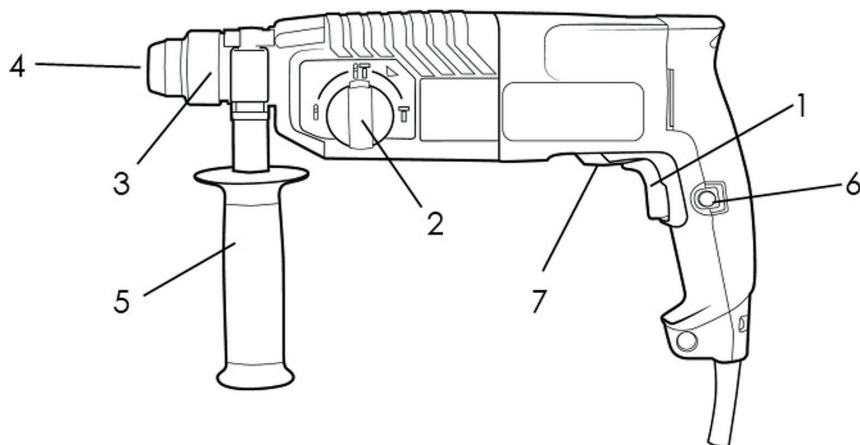


Рисунок 1

- | | |
|------------------------------------|--|
| 1. Кнопка включения | 5. Дополнительная рукоятка |
| 2. Переключатель сверления и удара | 6. Фиксатор кнопки включения |
| 3. Торсионная муфта | 7. Переключатель направления вращения (реверс) |
| 4. Патрон | |

Технические характеристики

Характеристики	RH 650-24	RH 850-26	RH 850-26 F	RH 0215 Promo	RH 0216 Promo	RH 900-26	
Параметры сети, В/Гц	220/50						
Мощность, Вт	620	800	800	800	620	800	
Число оборот ов, об/мин	0-870	0-1100	0-1100	0-1100	0-870	0-1100	
Число ударов в минуту	0-4850	0-4000	0-4000	0-4900	0-4850	0-4200	
Сила удара, Дж	2.8	3	3	3	2.6	3	
Тип патрона	SDS-Plus						
Ø сверления, мм	Бетон	24	26	26	26	24	26
	Металл	13	13	13	13	13	13
	Дерево	30	30	30	30	30	30
Класс защиты	II						

Порядок работы инструмента

Функции вращающегося и ударного сверления

- сверление анкерных отверстий
- сверление отверстий в бетоне
- сверление отверстий в кафеле

Функции вращающегося сверления

- сверление стали и дерева (с дополнительными комплектующими деталями)
- завинчивание болтов в металл и дерево (с дополнительными комплектующими деталями)

Подготовка к эксплуатации

Источник электропитания

Проследите за тем, чтобы используемый источник электропитания соответствовал требованиям к источнику электропитания, указанным на типовой табличке изделия.

Переключатель «Вкл./Выкл.»

Убедитесь в том, что переключатель находится в положении «Выкл.». Если Вы вставляете штепсель в розетку, а переключатель находится в положении «Вкл.», инструмент немедленно заработает, что может стать причиной серьезной травмы.

Удлинитель

Когда рабочее место удалено от источника электропитания, пользуйтесь удлинителем. Удлинитель должен иметь требуемую площадь сечения и обеспечивать работу электроинструмента заданной мощности.

Сборка

Перед любыми манипуляциями с электроинструментом вытаскивайте штепсель из розетки.

Дополнительная рукоятка

Работайте с электроинструментом только с дополнительной рукояткой.

Следите за тем, чтобы дополнительная рукоятка всегда была плотно затянута. Иначе инструмент может выйти из-под контроля во время работы.

Поворот дополнительной рукоятки.

Дополнительную рукоятку можно поворачивать в любое положение для обеспечения безопасного и удобного рабочего положения.

Поверните нижнюю часть дополнительной рукоятки против часовой стрелки и поверните дополнительную рукоятку в требуемое положение. После этого вращением по часовой стрелке снова зажмите нижнюю часть дополнительной рукоятки. Следите за тем, чтобы стягивающая лента дополнительной рукоятки находилась в предусмотренном пазу корпуса.

Выбор сверлильного патрона и инструмента

Для ударного сверления и долбления требуются инструменты SDS-plus, которые крепят в сверлильном патроне SDS-plus.

Для сверления без удара в древесине, металле, керамике и синтетическом материале, а также для заворачивания применяют инструменты без SDS-plus (например, сверла с цилиндрическим хвостовиком). Для этих инструментов требуется быстрозажимной, патрон или патрон с зубчатым венцом.

Замена сверла

Установите сверло или бур в сверлильный патрон и закрепите его как показано на рисунке 2.

Изменение положения зубила (Vario-Lock).

Зубило можно зафиксировать в разных положениях. Благодаря этому Вы можете занять соответственно оптимальное положение.

Вставьте зубило в патрон.

Поверните выключатель удара/останова вращения в положение «Vario-Lock».

Поверните патрон в желаемое положение зубила.

Поверните выключатель удара/останова вращения в положение «Долбление». Таким образом патрон зафиксирован.

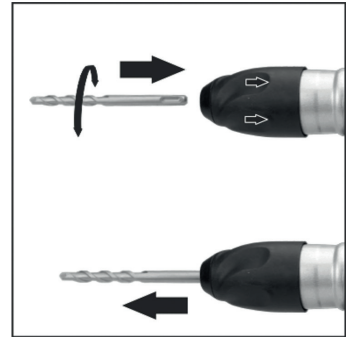


Рисунок 2

Выбор необходимого сверла.

Для сверления по бетону и камню используйте сверла, предназначенные для этих целей, соответствующего диаметра. Используйте обычное сверло по металлу для сверления металла или пластмассы. Размеры от 0.8 мм до максимума, определяемого диаметром сверлильного патрона. Используйте обычное сверло по дереву для сверления по дереву.



ВНИМАНИЕ!

Никогда не устанавливайте электроинструмент в режим ударного сверления, если материал можно просверлить в обычной функции сверления. В противном случае не только снизится производительность сверла и электроинструмента, но и само сверло может быть повреждено. При переключении выключателя функций перфоратора следите за тем, чтобы переключатель был перемещен до упора.

Эксплуатация перфоратора

Сверление отверстий

Перфоратор оснащен переключателем режима работы (Рисунок 3).

В зависимости от положения переключателя, можно работать в режиме сверления без удара, сверления с ударом или долбления. Сверление с ударом и долбление требуют небольшого нажима на инструмент. Чрезмерный нажим может вызвать перегрузку двигателя. Систематически контролируйте техническое состояние рабочих инструментов. В случае необходимости рабочие инструменты следует заточить или заменить.

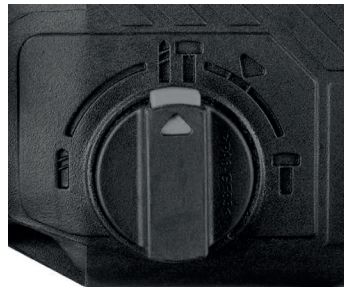


Рисунок 3

Правильное расположение переключателя для данных функций представлено на рисунке 4.

Сверление по дереву, пластмассе или металлу обычным сверлом диаметром до 8 мм или работа в режиме шурупверта (а).

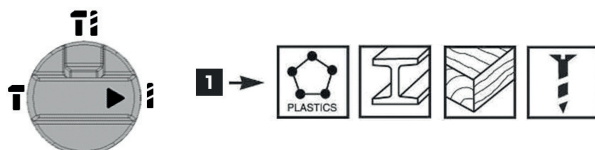


Рисунок 4 (а)

Сверление с ударом бетона или кирпича (б).

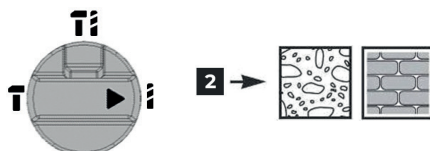


Рисунок 4 (б)

Функция долбления (долото) (в).

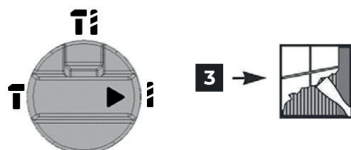


Рисунок 4 (в)



Запрещается пытаться изменять положение переключателей рабочего режима во время работы двигателя инструмента. Это может вызвать серьезное повреждение перфоратора.

- Приступая к сверлению отверстия большого размера, сначала рекомендуется просверлить отверстие поменьше, а затем расширить его до необходимого размера. Это предотвратит перегрузку инструмента.
- При сверлении глубоких отверстий, сверлить следует в несколько приемов, каждый раз вытаскивая сверло из отверстия с целью удаления из него пыли.
- При стопорении сверла во время сверления следует немедленно выключить инструмент, чтобы предотвратить его повреждение. Вынуть застопорившееся сверло из отверстия.
- Располагайте перфоратор таким образом, чтобы ось вращающегося сверла совпадала с осью просверливаемого отверстия. Идеальное положение сверла - под прямым углом к поверхности обрабатываемого материала. Если во время сверления прямой угол не будет выдержан, это может привести к заклиниванию сверла в отверстии или его поломке и тем самым стать причиной травмы.



Длительное сверление с низкой частотой вращения шпинделя может привести к перегреву двигателя. Необходимо периодически делать перерывы в работе. Не заслоняйте отверстия в корпусе, они служат для вентиляции двигателя инструмента.

Сверление с ударом

- Выберите необходимый режим работы в данном случае сверление с ударом.
- Вставьте в патрон соответствующее сверло с хвостовиком подходящего типа.
- Для сверления с ударом служат сверла с напайными твердосплавными пластинами.
- Прижмите сверло к обрабатываемому материалу.
- Включите инструмент, ударный механизм должен работать плавно, а исправный инструмент не должен отскакивать от поверхности обрабатываемого материала.

Настройка глубины сверления

С помощью ограничителя глубины можно установить необходимую глубину сверления X.

Нажмите кнопку настройки ограничителя глубины и вставьте ограничитель глубины в дополнительную рукоятку.

Рифление на ограничителе глубины должно смотреть вниз.

- Вставьте рабочий инструмент SDS-plus до упора в патрон SDS-plus. В противном случае перемещение рабочего инструмента SDS-plus может привести к неправильной настройке глубины сверления.
- Выдвиньте ограничитель глубины наружу настолько, чтобы расстояние между кончиком сверла и кончиком ограничителя глубины соответствовало требуемой глубине сверления X.

Обслуживание инструмента



Приступая к каким-либо действиям, связанным со сборкой, регулировкой, ремонтом или обслуживанием, следует обязательно вынуть вилку кабеля питания из розетки.

Рекомендации

▲ Содержите инструмент в чистоте!

- Для чистки пластмассовых элементов инструмента запрещается использовать какие-либо едкие средства.
- После завершения работы, для устранения пыли и для очистки вентиляционных отверстий в корпусе двигателя следует продуть инструмент струей сжатого воздуха.
- Систематически контролируйте состояние угольных щеток электрического двигателя (загрязненные или чрезмерно изношенные щетки могут вызвать сильное искрение и уменьшение частоты вращения шпинделя инструмента, а также выход его из строя).

Смена угольных щеток

- Изношенные угольные щетки двигателя (длиной менее 5 мм), щетки с обгоревшей поверхностью или царапинами необходимо заменить. Менять следует обе щетки одновременно.
- Замену угольных щеток должен исключительно квалифицированный специалист.
- Необходимо использовать только оригинальные запасные части.

Гарантийные условия

Предприятие-изготовитель гарантирует безотказную работу инструмента в течение 12 месяцев со дня продажи при условии соблюдения потребителем правил хранения и эксплуатации.

Если в течение гарантийного срока неисправность инструмента произошла по вине изготовителя производится гарантийный ремонт заводом-изготовителем.

Гарантийный ремонт не производится и претензии не принимаются в случае:

- отсутствия в гарантийном свидетельстве штампа торгующей организации и даты продажи
- повреждения инструмента при транспортировке и эксплуатации
- не соблюдения условий эксплуатации
- превышения сроков и нарушения условий хранения

Правила хранения и утилизации электроинструмента

Хранение

Рекомендуется хранить и транспортировать инструмент в специальной упаковке (кейсе) или иным способом, обеспечивающим защиту от загрязнения, повреждений, воздействия влаги, прямых солнечных лучей, высоких температур или резкого их изменения.

Сроки хранения, службы. Ресурс и утилизация

- Срок хранения изделия составляет 10 (десять) лет при соблюдении условий хранения, указанных в данном руководстве по эксплуатации. Срок хранения исчисляется с даты производства изделия. По окончании этого срока вне зависимости от технического состояния изделия хранение должно быть прекращено и принято решение о проверке технического состояния изделия, направлении в ремонт или утилизации и об установлении нового срока хранения. Дата изготовления указана на этикетке инструмента.
- Срок службы изделия составляет 3 (три) года при соблюдении условий хранения и правил эксплуатации, а также правильности сборки и монтажа инструмента, указанных в данном руководстве по эксплуатации. Срок службы исчисляется с даты продажи изделия.
- По истечению срока службы или после достижения назначенного ресурса, инструмент не должен использоваться и подлежит утилизации без нанесения экологического ущерба окружающей среде, в соответствии с нормами и правилами, действующими на территории государства-члена Евразийского Экономического Союза, на которой осуществляется утилизация данного инструмента.
- Утилизация инструмента и комплектующих узлов заключается в его полной разборке и последующей сортировке по видам материалов и веществ, для последующей переплавки или использования при вторичной переработке.

- Данный инструмент и комплектующие узлы изготовлены из безопасных для окружающей среды и здоровья человека материалов и веществ. Тем не менее, для предотвращения негативного воздействия на окружающую среду, по окончании использования инструмента (истечению срока службы) или его непригодности к дальнейшей эксплуатации, инструмент подлежит сдаче в приемные пункты по переработке металлолома и пластмасс.

Өндіруші өнімнің конструкциясына, дизайнына және конфигурациясына өзгерістер енгізу құқығын өзіне қалдырады.

Производитель оставляет за собой право на внесение изменений в конструкцию, дизайн и комплектацию изделий.

